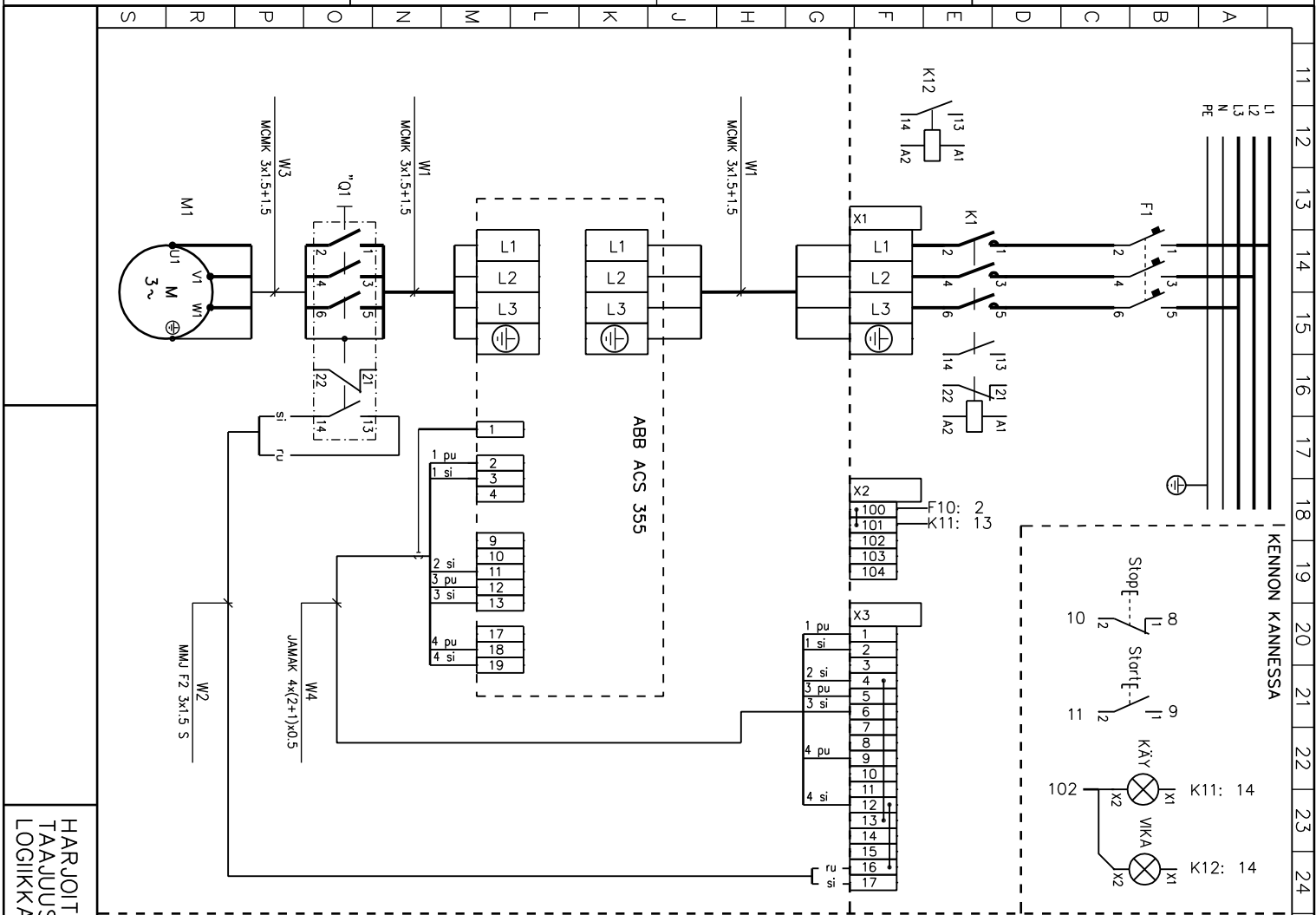


A rev	Taajuusohje muutettu tulemaan logiikalta
B Rev.	Logiikan riviliittimet muutettu
C Rev.	

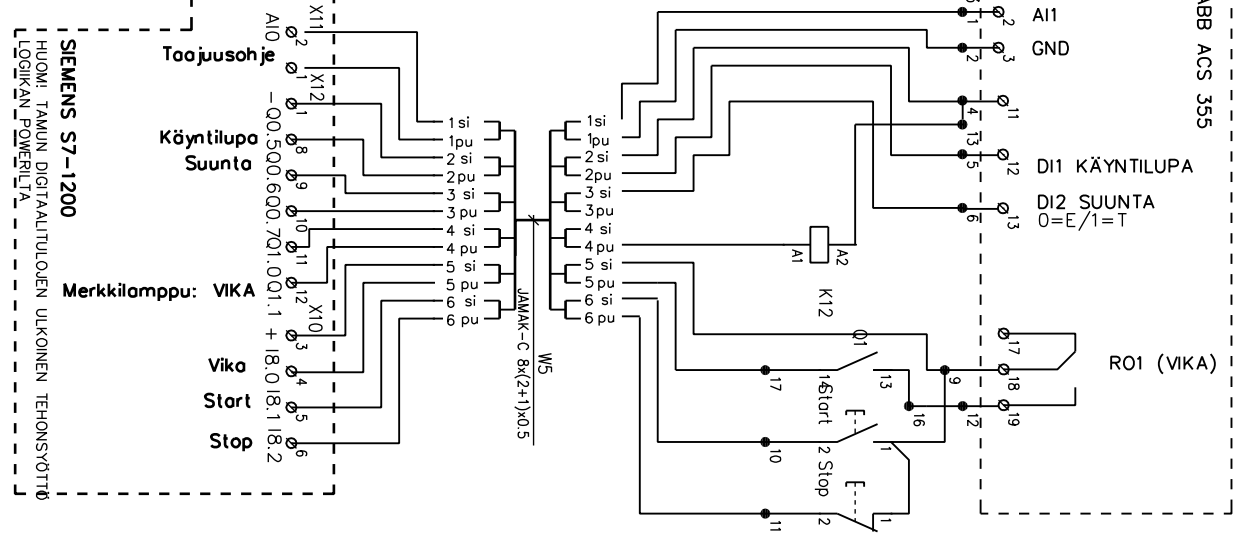
D rev
E rev
F rev



HARJOITUS 8 / NÄYTTÖ
 TAAJUUSMUUTTAJA MOOT.LÄHTÖ
 LOGIIKKAOHJAUS

Piim.	RAJANV/23.3.15
Drawing no.	SÄH401
Object ID	Electrical position
Job no.	

1. Tee moottorikeskuksen (MK-) kennon 12 kuvassa esitetty asennus
 2. Tee asennukselle jännitteettömät käyttöönottomittaukset (pöytäkirja)
 3. Asettele ylikuormitusuoja ja pyydä opettaja paikalle jännitteellistä käyttötestiä varten.
 4. Parametroi taajuusmuuttaja käyttöohjeen mukaan yhdessä opettajan kanssa
 5. Aja moottorilähtöä logiikan paneelilta sekä käsiikäytöllä että ohjelmalla.
 6. Kuvassa on huomautus "TAMUN DIGITAALITULOJEN ULKOINEN TEHONSYÖTTÖ LOGIIKAN POWERILTA" mikä on vaihtoehtoinen ns. normaalitapa syöttötapa TAMUN digitaali I/O:lle?
 7. Mikä on ns. 1-vaihe taajuusmuuttaja ja milloin sitä tulee käyttää 3-vaiheisen sijasta?
- Huom! Palauta kirjalliset vastaukset blogiisi opettajan hyväksyttäväksi



Taajuusohje
 SIEMENS S7-1200
 HUOM! TAMUN DIGITAALITULOJEN ULKOINEN TEHONSYÖTTÖ LOGIIKAN POWERILTA

Käyntilupa Suunta
 -00;500;600;701;001;1 + 18;0;18;1;18;2

Merkkilamppu: VIKA
 Viko
 Start
 Stop