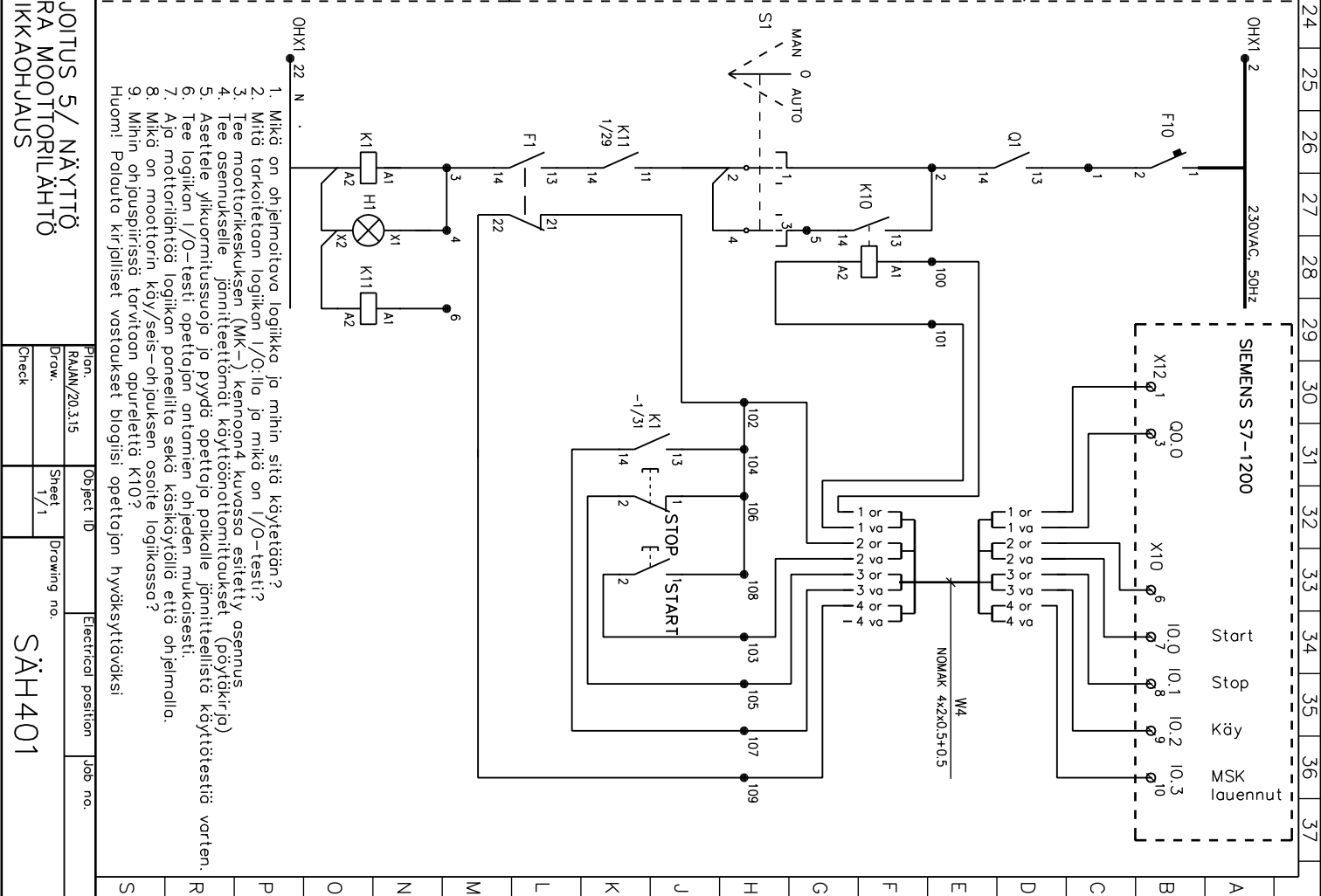
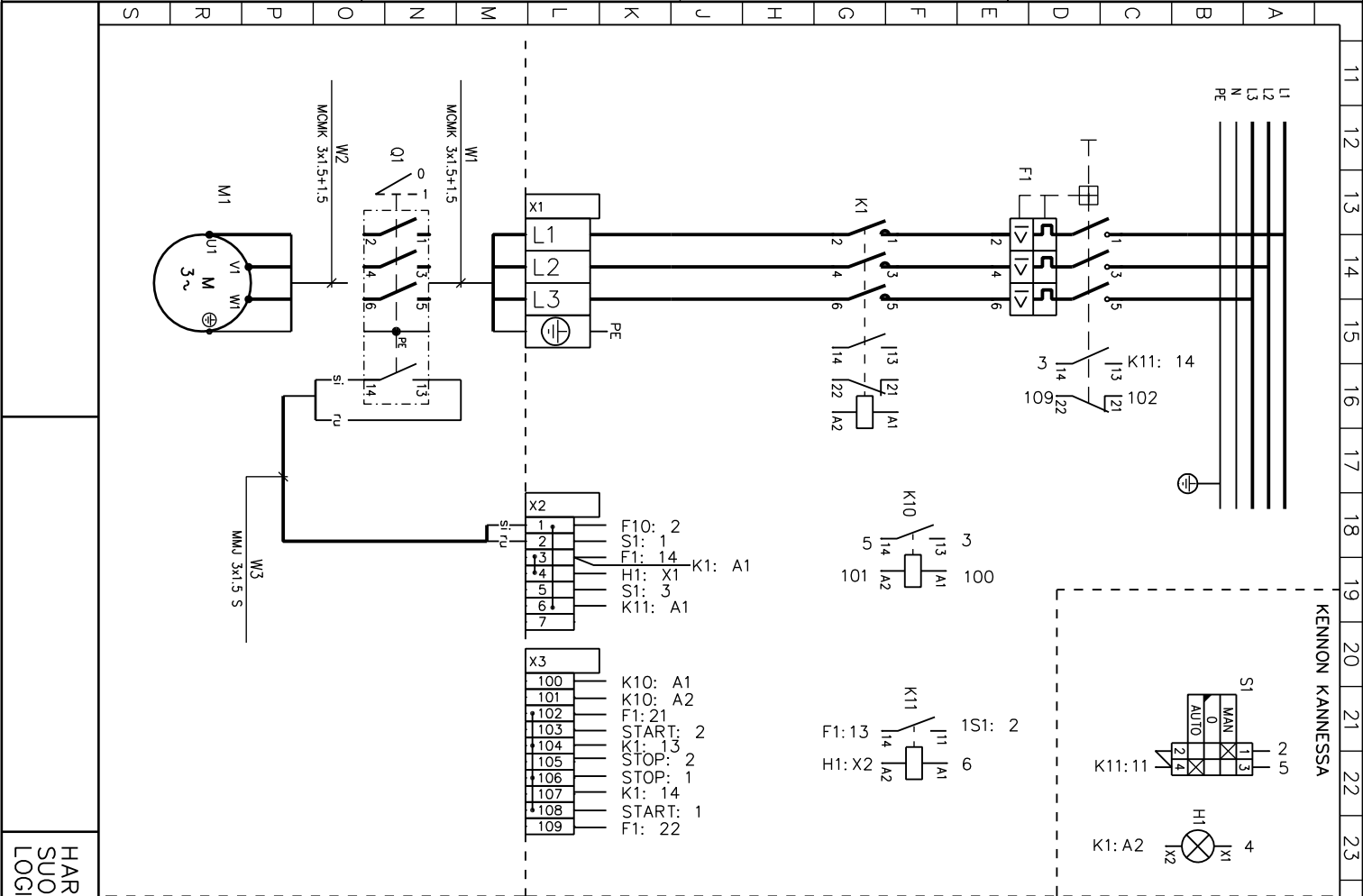


A rev	D rev
B Rev.	E rev
C Rev.	F rev



1. Mikä on ohjelmoitava logiikka ja minin sitä käytetään?
 2. Mitä tarkoitetaan logiikan I/O:lla ja mikä on I/O-testi?
 3. Tee moottorikeskuksen (MK-) kennon4 kuvassa esitetty osennus.
 4. Tee osennukselle jännitteettömät käyttöohjottimet (pöytäkirja)
 5. Asettele ylikuormitusuoja ja pyydä opettaja paikalle jännitteestä käytöstestiä varten.
 6. Tee logiikan I/O-testi opettajan ohjelman mukaisesti.
 7. Aja moottoridittoa logiikan paneelilta sekä käsitketyöläitä että ohjelmalla.
 8. Mikä on moottorin käy/seis-ohjauksen osoite logiikassa?
 9. Minin ohjauksessa tarvitaan opurelettiä K10?
- Huomi Palauta kirjalliset vastaukset bloogiksi opettajan hyväksyttäväksi

**HARJOITUS 5 / NÄYTTÖ
SUORA MOOTTORILAHTO
LOGIIKKAOHJAUS**

Piim.	Objekt ID	Electrical position	job no.
RAJAN/20.3.15			
Draw.	Sheet	Drawing no.	
Check	1/1		
			SÄH401