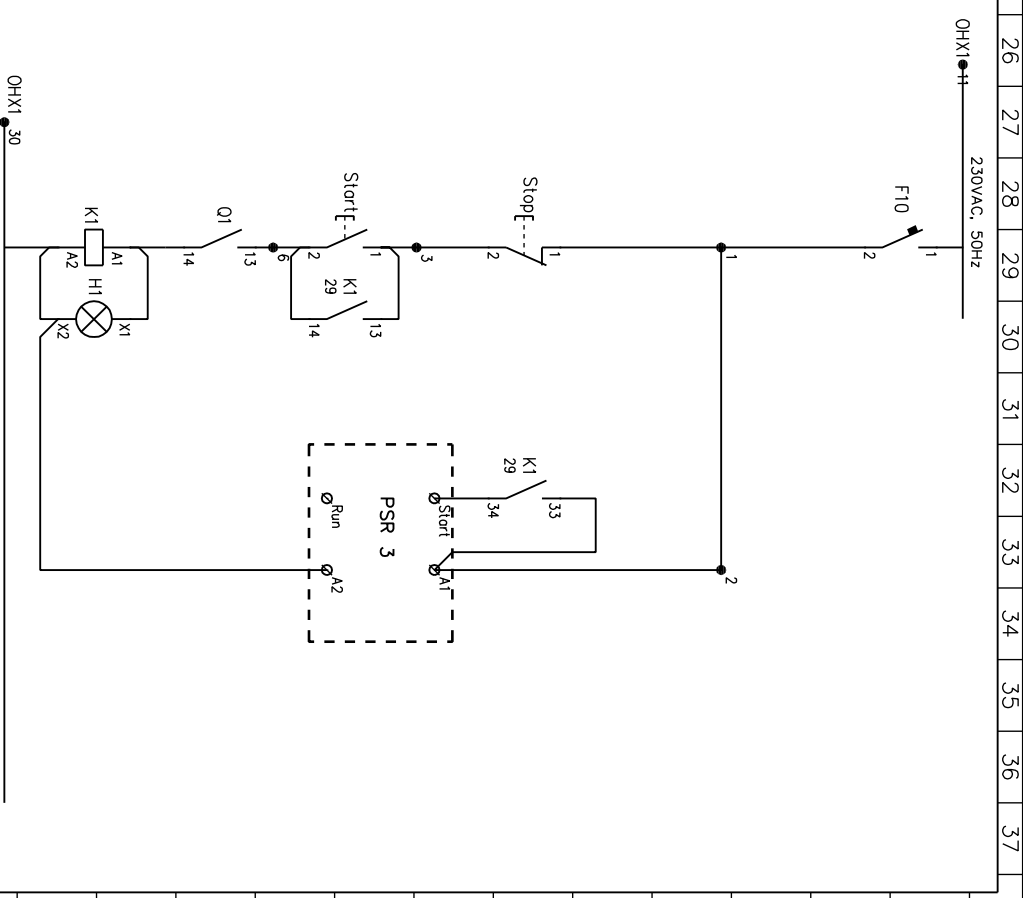
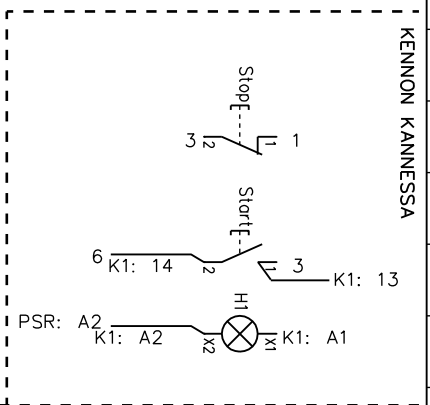
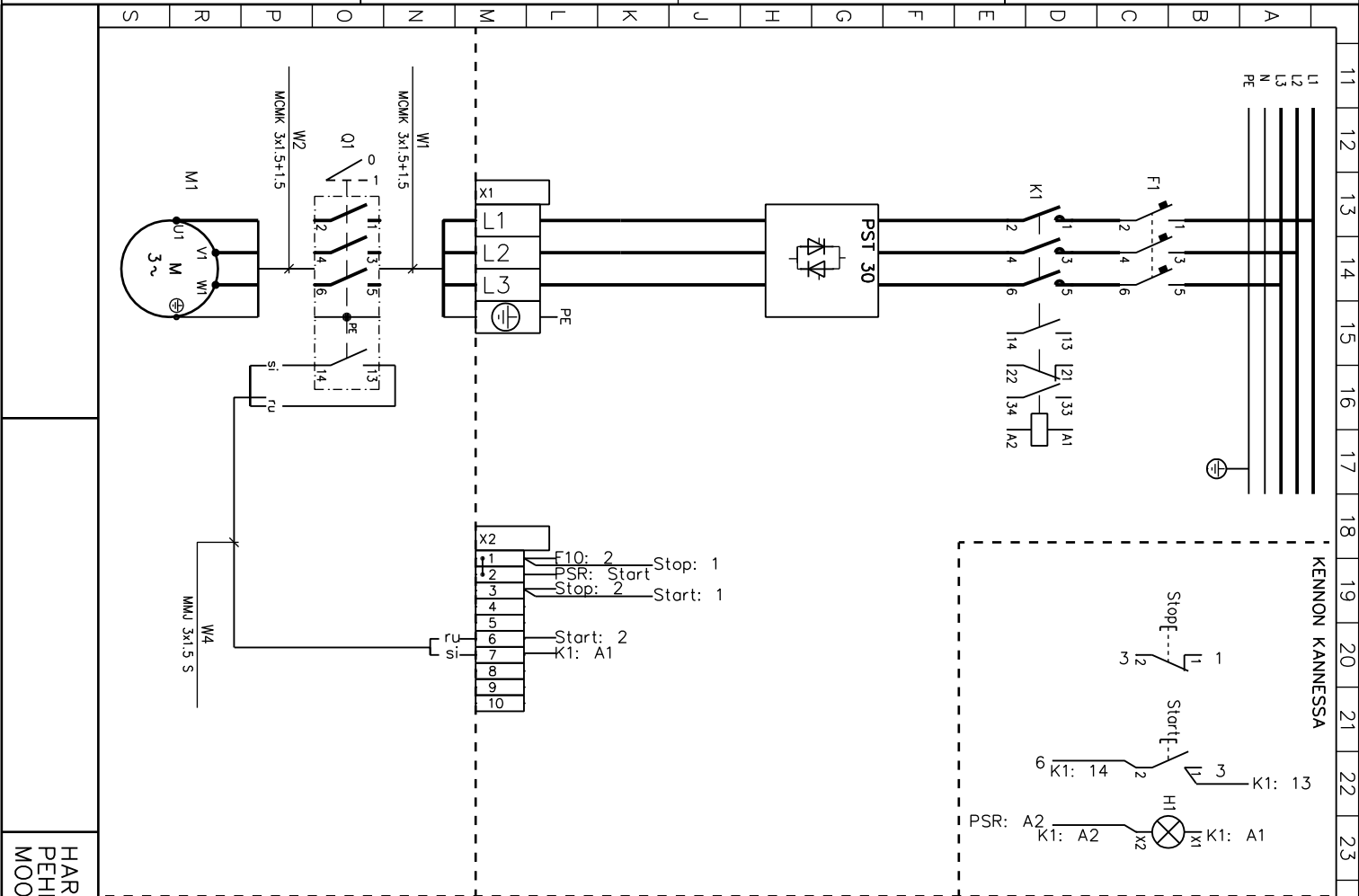


A rev	D rev
B Rev.	E rev
C Rev.	F rev



1. Tee moottorikeskuksen (MK-) kennon 9 kuvassa esitelty osennus
 2. Tee osenukselle jännitteettömät käyttöönottomittaukset (pöytäkirja)
 3. Asettele ylikuormitussuoja ja pyydä opettaja poikalle jännitteellistä käyttötestiä varten.
 4. Mikä on kuvan päävirtapiirin ylikuormitussuoja?
 5. Entäs oikosukuoja?
 6. Miksi turvakytkimen asentotieto on ohjauvirtapiirissä (myös aikaisemmissa harjoituksissa)?
 7. Mikä on pehmokäynnistin ja mihin sitä käytetään?
 8. Selvitä mikä on pehmokäynnistimen ohituskontaktori (ei tässä harjoituksessa)
- Huomi! Palauta kirjalliset vastaukset bloogisi opettajan hyväksyttäväksi

HARJOITUS 3
PEHMOKÄYNNISTIN
MOOTTORILÄHTÖ

Piim.	Object ID	Electrical position	job no.
RAJAN/13.3.15			
Draw.	Sheet	Drawing no.	
Check	1/1	SÄH401	