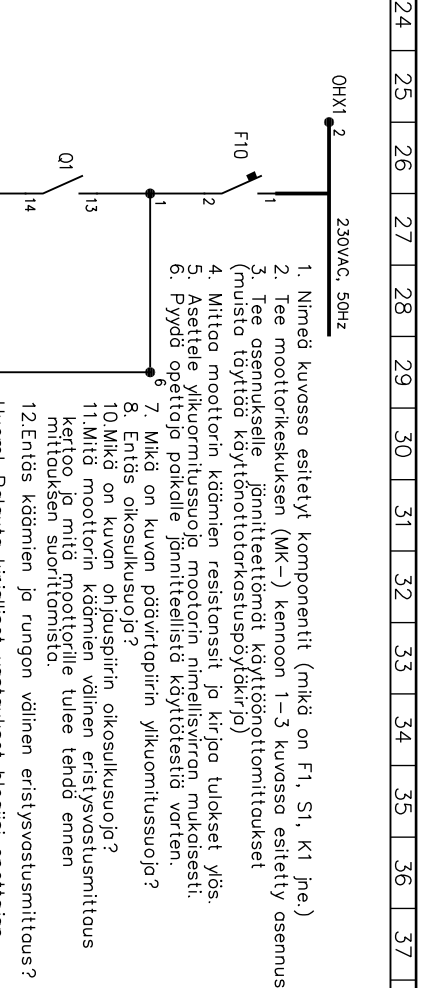
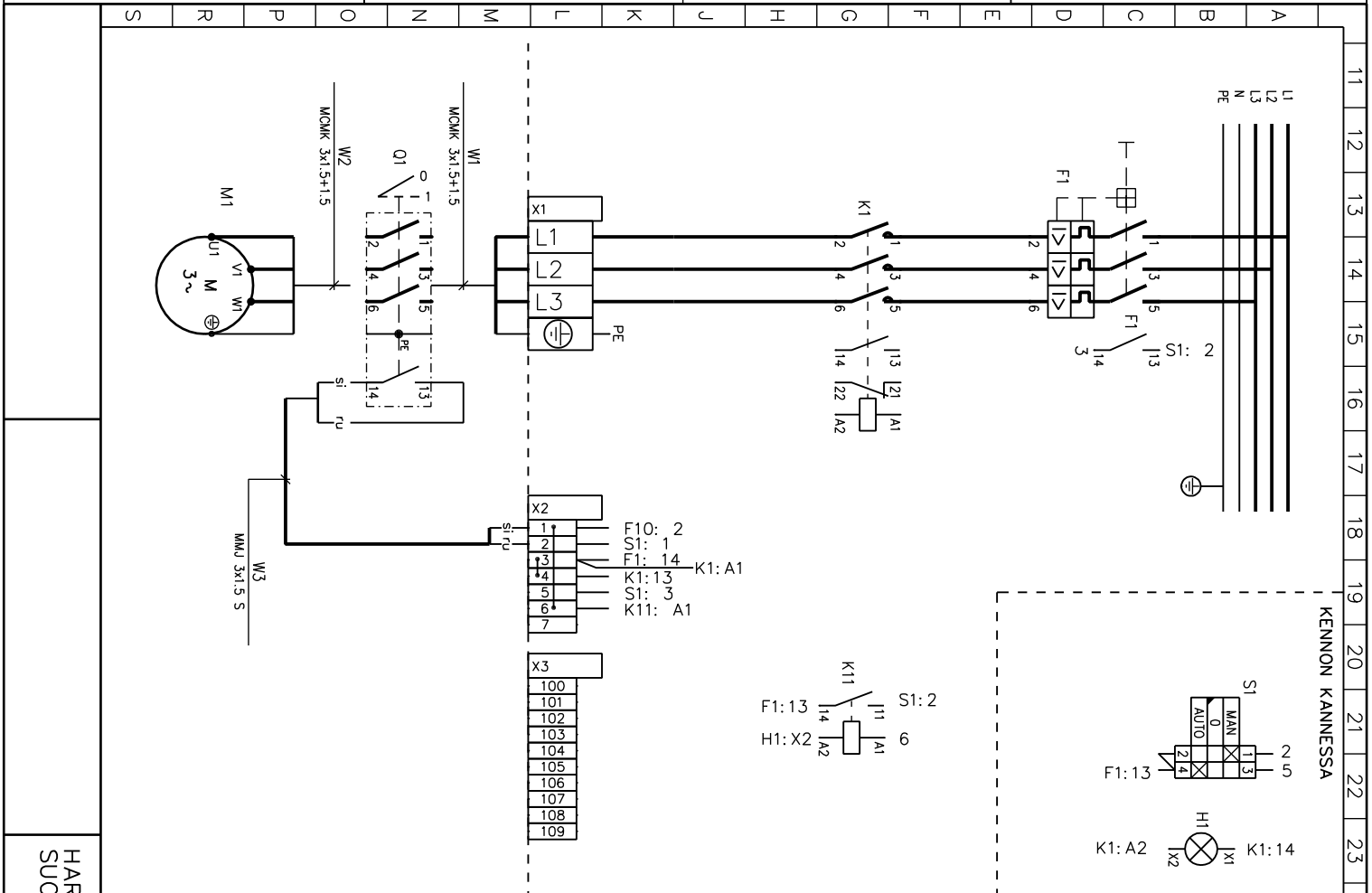


A rev	
B Rev.	
C Rev.	
D rev	
E rev	
F rev	



1. Nimeä kuvassa esitetyt komponentit (mikä on F1, S1, K1 jne.)
  2. Tee moottorikeskukseen (MK-) kennoon 1-3 kuvassa esitelty asennus
  3. Tee osennukselle jännitteettömät käyttöönottomittaukset (muista täyttää käyttöohjekirja)
  4. Mittaa moottorin käämien resistanssit ja kirjaa tulokset ylös.
  5. Asettele ylikuormitusuoja moottorin nimellisyvirran mukaisesti.
  6. Pyydä opettaja jännitteellistä käyttötestiä varten.
  7. Mikä on kuvan pöävirtopiirin ylikuormitusuoja?
  8. Entäs oikosukuoja?
  10. Mikä on kuvan ohjauksiin oikosukuoja?
  11. Mitä moottorin käämien väliin eristysvastusmittaus kertoo ja mitä moottorille tulee tehdä ennen mittauksen suorittamista.
  12. Entäs käämien ja rungon väinen eristysvastusmittaus?
- Huom! Palauta kirjalliset vastaukset blogisi opettajan hyväksyttäväksi

HARJOITUS 1  
SUORA MOOTTORILÄHTÖ

Pien.	RAAN/19.3.15	Object ID	Electrical position	Job no.
Draw.		Sheet		
Check		1/1	Drawing no.	SÄH401