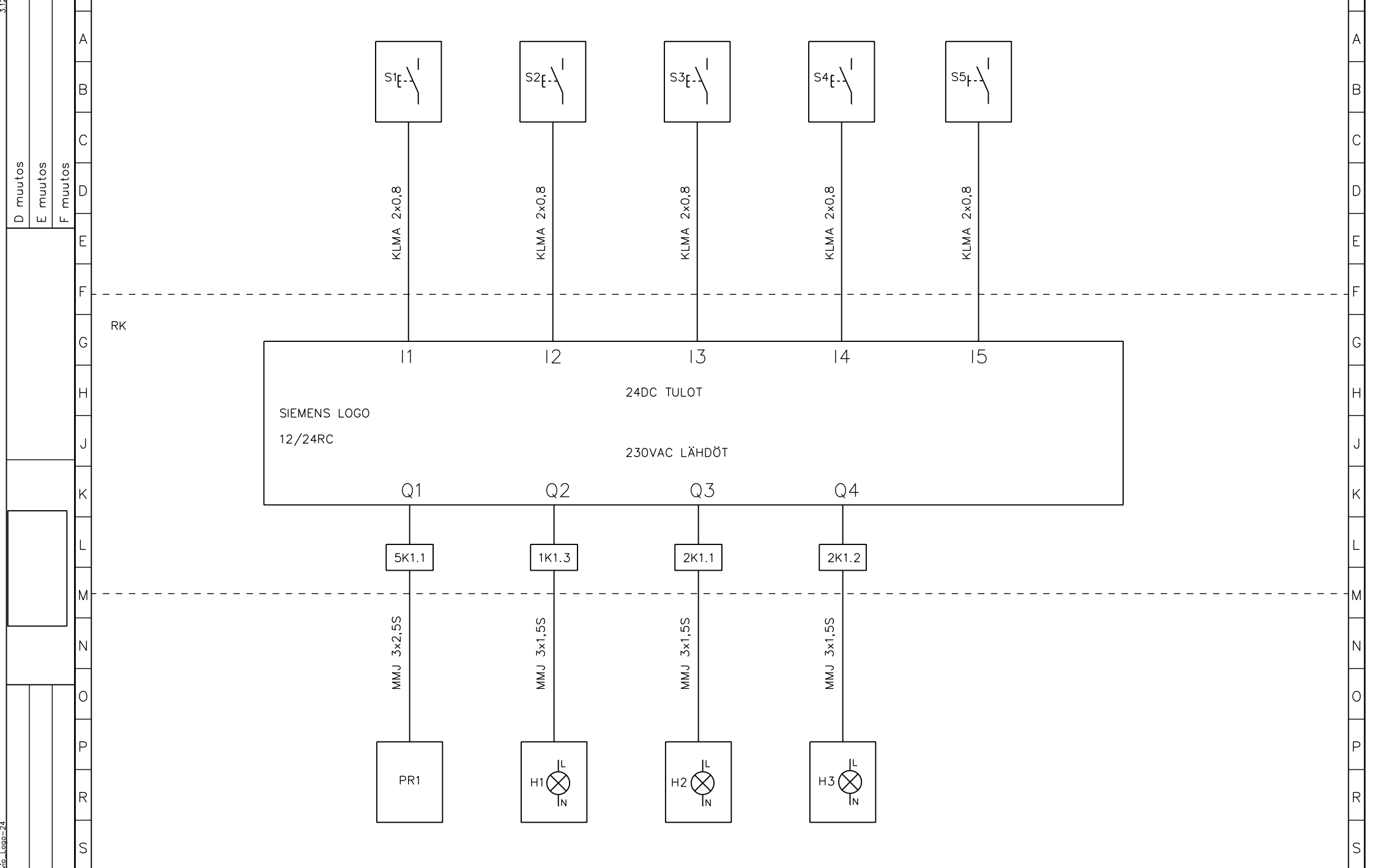
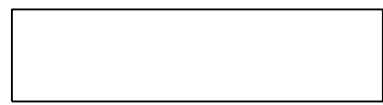


11 12 13 14 15 16 17 18 19 20 21 22 23 24 25 26 27 28 29 30 31 32 33 34 35 36 37



D muutos
E muutos
F muutos

A muutos
B muutos
C muutos



KIINTEISTÖJEN AUTOMAATIO-
JÄRJESTELMÄT

SIEMENS LOGO_12/24RC
KENTTÄKAAPELOINNIT
VALAISTUKSEN OHJAUS

Suunn. /13.8.2012	Kokonaisuus	Sähköpositio	Työnnumero KAP_12-13
Piirt. hattukei	Lehti 3/3	Piirustusnumero	
Tark.	SÄH 406 13		