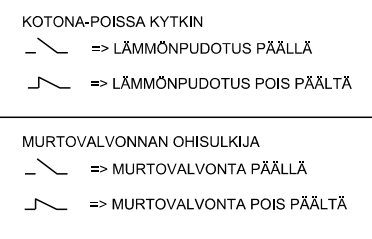
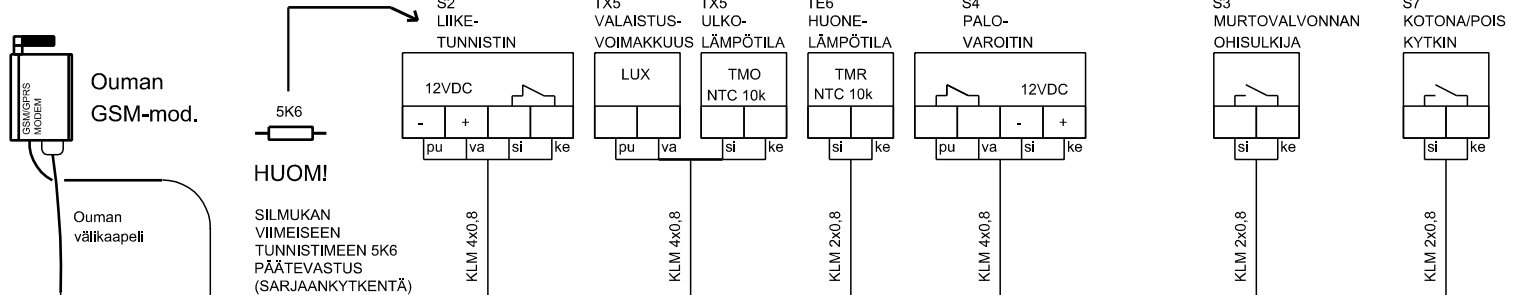
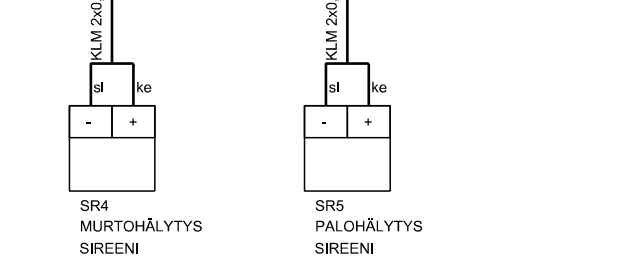
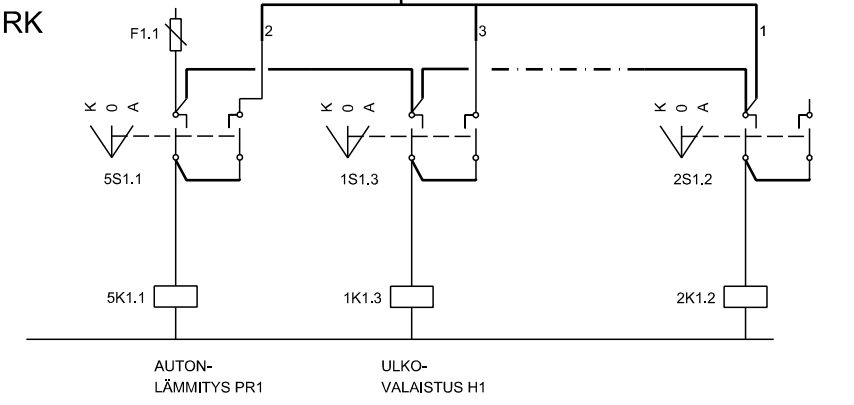
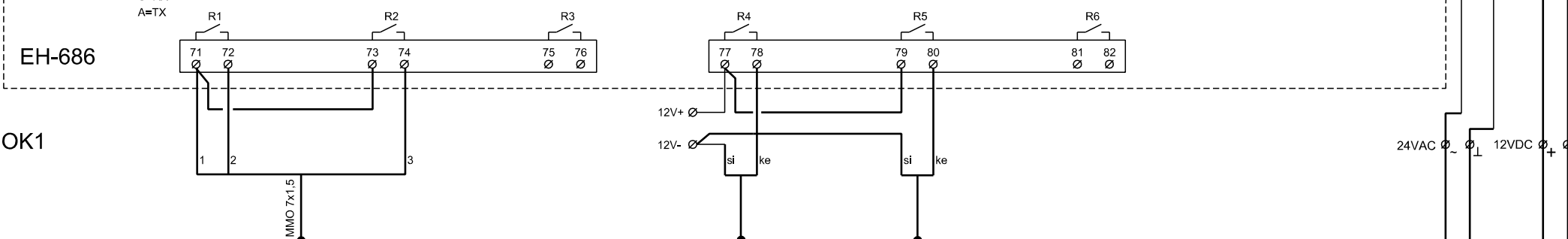
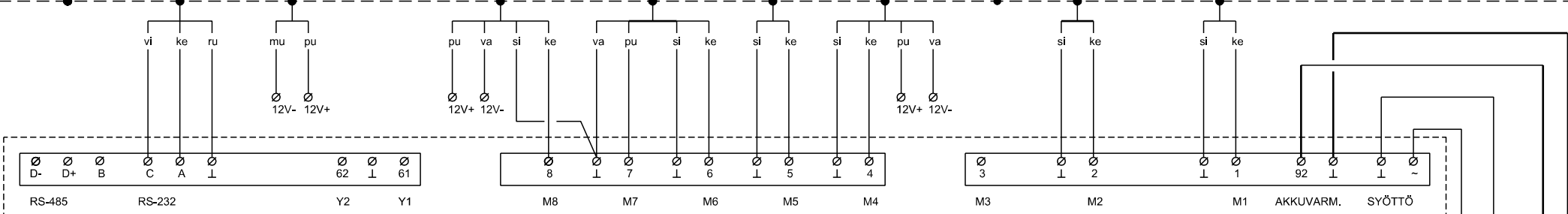


MUUTOKSEN TARKKAUS
 MUUTOKSEN KUVIUS
 MUUTOKSEN TUNNUS



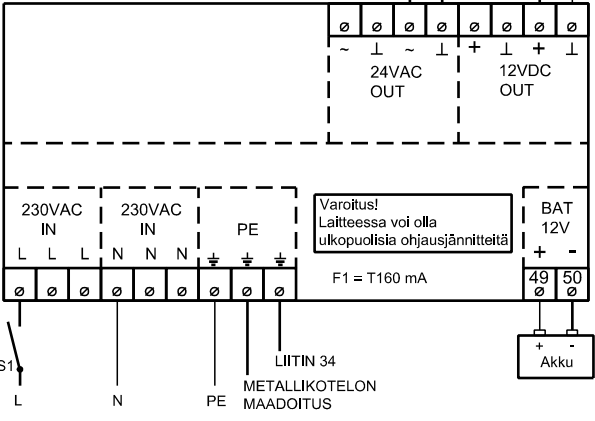
HUOM!

SILMUKKAN VIIMEISEEN TUNNISTIMEEN 5K6 PÄÄTEVASTUS (SARJAANKYTKENTÄ)



Huom!

Samassa kolmen releen ryhmässä ei saa olla heikko- ja vahvavirtaohjauksia yhtäaikaa.



KOHDE
 JYVÄSKYLÄN AMMATTIOPISTO

SISÄLTÖ
 EH-686
 KYTKENTÄKAAVIO

SUUNN	PVM	LEHTIÄ	LEHTI	
HatKe	15.11.2012	1	1	
PIIRT	PVM	20 NRO	PIIR NRO	MUUTOS
HatKe	15.11.2012			
TARK	PVM			
HatKe	15.11.2012			